


CARATTERISTICHE

- Portata pompa vuoto a ricircolo d'olio 8 m³/h;
- Controllo del livello di vuoto mediante sensore di tipo assoluto di elevata precisione, che non richiede calibrazione;
- Vuoto massimo raggiungibile 99,8% (2 millibar);
- Barra saldante da 310 mm, facilmente estraibile per la pulizia;
- Vasca in acciaio inossidabile a spessore costante, brillante, facilmente pulibile ed igienizzabile essendo priva di spigoli e ricettacoli;
- Immissione di gas inerte di serie con 2 ugelli di serie; il sistema "Gasplus" permette di raggiungere percentuali di volume di gas inerte pari al 90% della camera a vuoto, permettendo il confezionamento di prodotti estremamente sensibili allo schiacciamento;
- 10 programmi utente editabili;
- 1 ciclo specifico per contenitori sottovuoto;
- Ciclo di deumidificazione dell'olio pompa "H2Out",
- Avviso di necessità di cambio olio, azzerrabile;
- Menù accessibile all'assistenza tecnica per regolazione parametri;
- Pannello comandi digitale, resistente a liquidi, umidità, sporco e polvere;
- Schede elettroniche di comando e di potenza protette da umidità e sporco da coperchi in materiale plastico ignifugo;
- Coperchio in PMMA ad elevato spessore, con bordi arrotondati e lucidati; apertura automatica a fine ciclo;
- Sistema di abbassamento del coperchio a fine lavoro in posizione di riposo mediante sgancio della molla a gas posteriore, che permette di scaricare la tensione sulla molla a gas e sul coperchio;
- Accesso per la manutenzione facilitato mediante apertura frontale della carcassa;
- Accessorio incluso "Easy" per vuoto esterno in buste goffrate;
- 2 Ripiani in polietilene per il posizionamento del prodotto nella vasca e la velocizzazione ciclo.

DESCRIZIONE

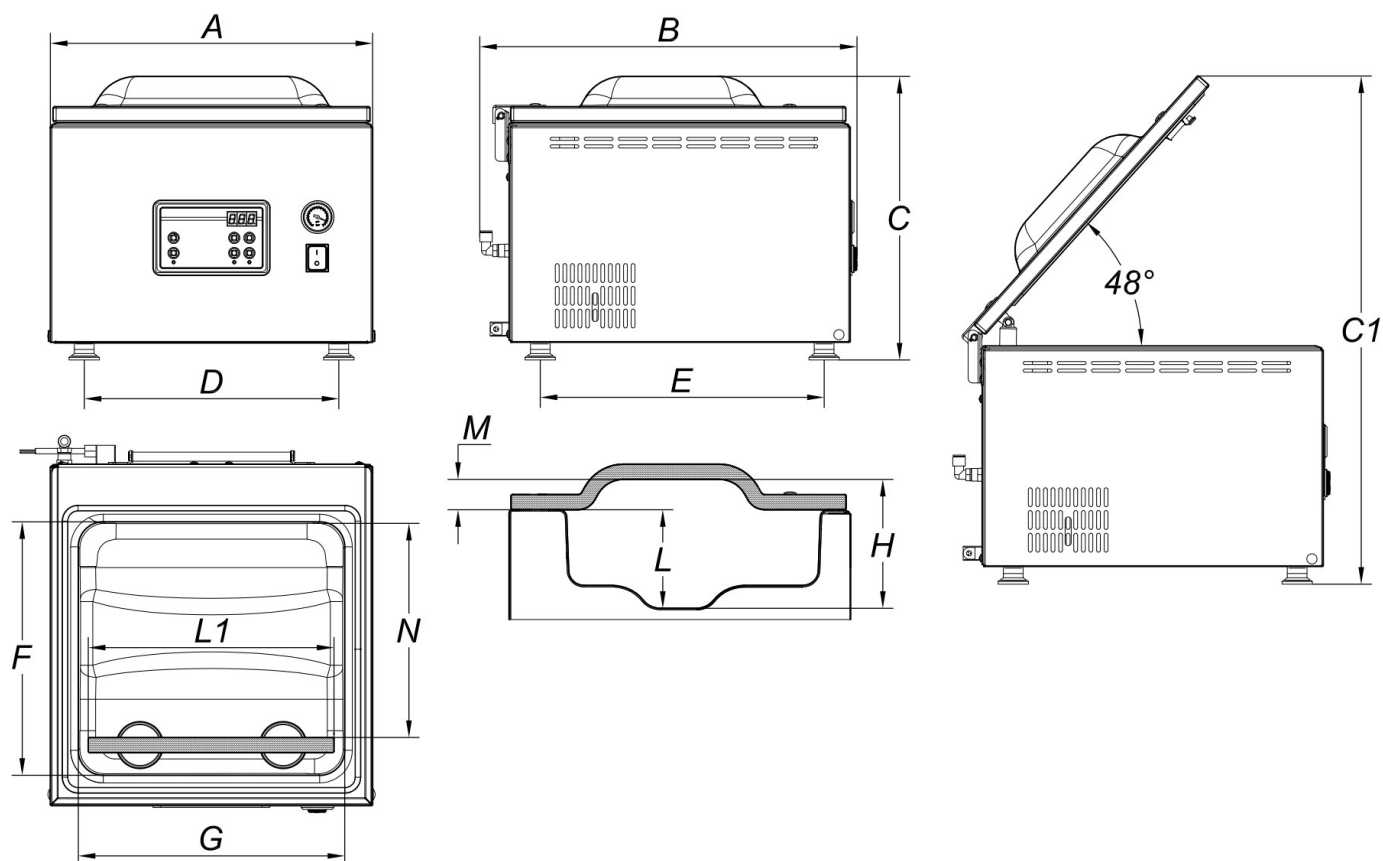
I modelli della linea FC Chef Vac si distinguono per semplicità d'uso e versatilità, che ne fanno strumenti di lavoro ideali in ogni ambito professionale. Realizzati totalmente in acciaio inox AISI304, si distinguono per il pannello comandi digitale, per il sensore vuoto di tipo assoluto e per l'immissione gas inerte possibile fino al 90% del volume della camera vuoto, grazie al dispositivo "Gasplus". La manutenzione e la pulizia sono facilitati dalla apertura frontale del corpo macchina e dalle superfici brillanti della camera a vuoto.


BARRA SALDANTE 310mm
POMPA 8 m³/h
SENSORE VUOTO ASSOLUTO
ACCESSORI

- Buste conservazione, cottura e "cook&chill"; buste goffrate;
- Carrello con ruote e ripiano in acciaio inossidabile;
- Ripiano inclinato inox per confezionamento liquidi;
- Kit di aspirazione per contenitori esterni.

PROGETTO	DATA	APPROVATO
ARTICOLO	QTA	

CE
According to: Standard EN/IEC 60335-1
**Safety assured by
accredited third-party certification body!**



DATI TECNICI

Lunghezza barra saldante L1	mm	310
Portata nominale pompa	m ³ /h	8
Pressione finale	mbar	2
Dimensioni massime camera a vuoto (FxGxH)	mm	334x351x170
Spazio utile camera a vuoto (N)	mm	285
Profondità vasca (L)	mm	130
Volume camera a vuoto	Lt	17
Potenza nominale	W	380
Tensione nominale/Frequenza/Fasi	V/Hz	220-240V / 50-60Hz / 1Ph+N+PE
Cavo alimentazione e spina		3m + IEC / Schuko
Corrente nominale	A	1,65
Materiale corpo macchina		Acciaio inox (AISI304)
Materiale vasca		Acciaio inox (AISI304)
Materiale del coperchio		PMMA (plexiglas)
Ingombro massimo (AxBxC)	mm	425x498x374
Altezza massima con coperchio aperto (C1)	mm	669
Distanze tra gli appoggi (DxE)	mm	336x374
Peso (con ripiani)	kg	35
Rumorosità	dB(A)	58
Temperatura d'impiego (min-max)	°C	12-40